

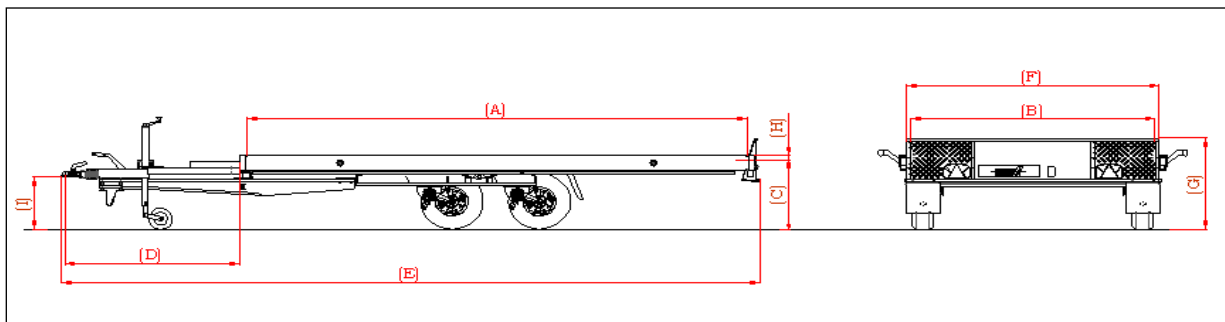


Specificaties Kantelbare Multitransporter

Standaard uitvoering:

- 1) Dubbele oprijklep (om overladen mogelijk te maken)
- 2) Oprijklep over de volle breedte van de aanhangwagen
- 3) Hellingshoek 11 graden
- 4) Dubbelwerkende cilinder
- 5) Handpomp
- 6) Automatisch opklapbaar neuswiel
- 7) Houten vloer (18mm dik)
- 8) 12 Vastzettingen (6 Links + 6 Rechts)
- 9) 2 Vastzettingen (voorzijde)
- 10) Contourverlichting achterzijde op rubber console
- 11) Zijmarkeringsverlichting (4 x inbouw)
- 12) Handler (1200 kg) met 2 insteek mogelijkheden
- 13) Zware geheel doorlopende chassisbalken (4 stuks) (voor extra draagkracht!)
- 14) Wielkeggen
- 15) Zware BPW disselbenen (geschroefd)
- 16) BPW assen (2 x 1800 kg)
- 17) Oplooprem gemonteerd op dissel
- 18) 13 polige stekker

Technische gegevens:		MTK354620-1
Totaal draagvermogen		3500
Ledig gewicht		865
Laadvermogen		2635
Baklengte binnenwerks	(A)	460
Bakbreedte binnenwerks	(B)	205
Laadvloerhoogte	(C)	62
Dissellengte	(D)	149
Totale Lengte	(E)	635
Totale breedte	(F)	224
Totale Hoogte (incl. neuswiel)	(G)	109
Bordhoogte	(H)	4
Kogelhoogte	(I)	42
Bandenmaat		195/50R13



Afmetingen staan vermeld in cm, gewichten in kg.