

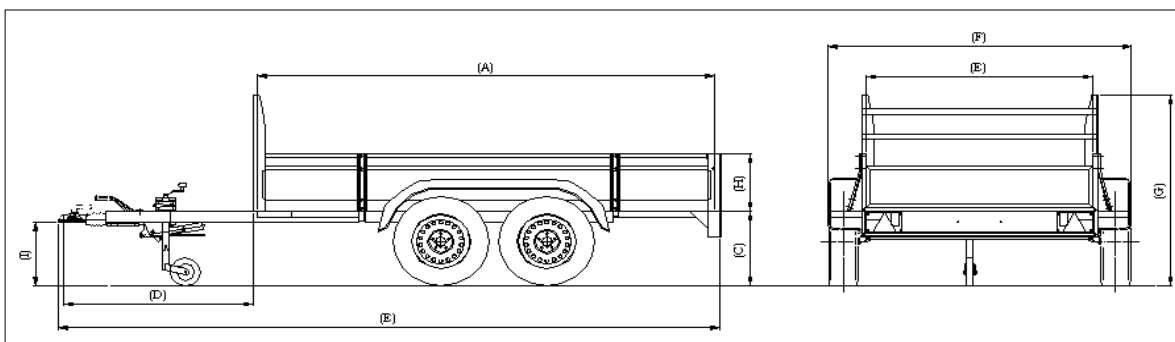
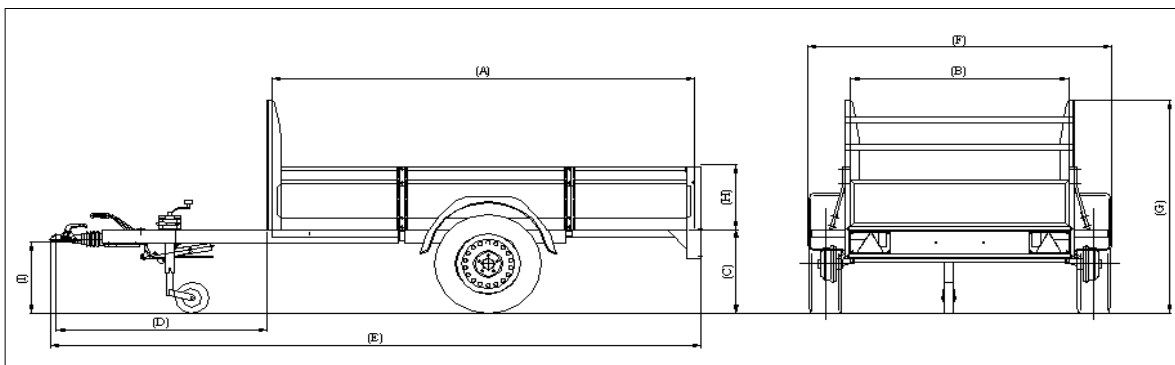


Specificaties Bakwagen

Standaard uitvoering:

- * Gelaste V-Dissel op alle bakwagen modellen
- * Vast voorrek
- * zijreling geschroefd
- * Geknikte zijsteunen, dwarsbalk doorlopend voor wielen
- * Fietsenvangers voor gelast
- * Borden 35 cm. hoog resp. 18mm.(dubbelzijdig zwart) en 18mm. (aluminium) dik
- * Achterklep met degelijke haaksluiting + bordkabels
- * BPW Assen
- * Neuswiel met klem standaard bij enkelas.
- * Neuswiel automatisch standaard bij tandemas.
- * Multipoint verlichting
- * 10 Touwhaken rondom (vanaf 04-08-08)

Afm. / Gewichten	BO101213H	B122513H	B122513A	B202513H	B202513A	B203013H	B203013A	B203015H	B203015A
Totaal draagvermogen	750	1350	1350	2000	2000	2000	2000	2000	2000
Ledig gewicht	280	300	300	360	360	380	380	400	400
Laadvermogen	470	1050	1050	1640	1640	1620	1620	1600	1600
Baklengte binnenwerks A	251	251	251	251	251	301	301	301	301
Bakbreedte binnenwerk B	130	130	130	130	130	130	130	150	150
Laadvloerhoogte* C	45	48	48	45	45	45	45	45	45
Dissellengte D	130	130	130	130	130	130	130	130	130
Totale Lengte E	390	390	390	390	390	440	440	440	440
Totale breedte F	180	180	180	180	180	180	180	200	200
Totale Hoogte G	130	133	133	130	130	130	130	130	130
Bordhoogte H	35	35	35	35	35	35	35	35	35
Kogelhoogte* I	44	43	43	44	44	44	44	44	44
Bandenmaat	175/70R13	185R14C8	185R14C8	175/70R13	175/70R13	175/70R13	175/70R13	175/70R13	175/70R13



Afmetingen staan vermeld in cm, gewichten in kg.

* Onbeladen