

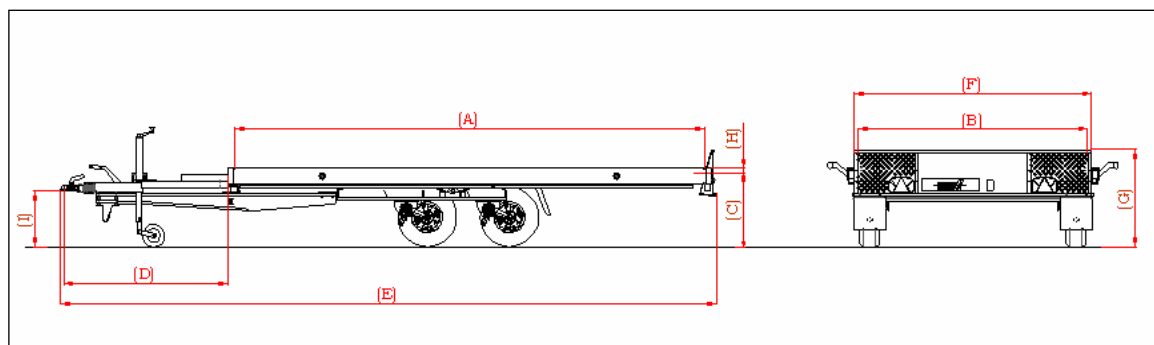


Specificaties Kantelbare Multitransporter

Standaard uitvoering:

- * Zware ophanging dubbele oprijklep
- * Dubbele oprijklep om overladen mogelijk te maken
- * Oprijklep over de volle breedte van de aanhangwagen
- * Vlak liggende oprijhoek voor laden van laagliggende auto's
- * Dubbele chassisbalken voor extra draagkracht
- * Dubbelwerkende cilinder
- * Handpomp tussen de disselbenen geplaatst
- * Centrerend bovenchassis op onderchassis
- * BPW assen voor een stabiele wegligging
- * Dubbele sluiting van boven op onderchassis
- * Automatisch opklapbaar neuswiel
- * Houten vloer (18mm dik)(uit 1 deel)
- * 12 Vastzettingen (6 Links + 6 Rechts)
- * 2 Vastzettingen (voorzijde)
- * Contourverlichting achterzijde op rubber console
- * Multipoint II verlichting + zijmarkeringsverlichting
- * Oplooprem gemonteerd op dissel
- * Handlier met 2 insteek mogelijkheden

		MTK274620-1	MTK354620-1
Technische gegevens:			
Totaal draagvermogen		2700	3500
Ledig gewicht		825	865
Laadvermogen		1875	2635
Baklengte binnenwerks	(A)	460	460
Bakbreedte binnenwerks	(B)	205	205
Laadvloerhoogte	(C)	62	62
Dissellengte	(D)	149	149
Totale Lengte	(E)	629	635
Totale breedte	(F)	224	224
Totale Hoogte (incl. neuswiel)	(G)	109	109
Bordhoogte	(H)	4	4
Kogelhoogte	(I)	42	42
Bandenmaat		195/50R13	195/50R13



Afmetingen staan vermeld in cm, gewichten in kg.

]