



(3-seiten) **KIPPER** *Der Anhänger für Profis*
(3-way) **TIPPER** *The trailer for the professional user*

 **HENRA**
XPERTS IN TRANSPORT VEHICLES



(3-seiten) KIPPER Der Anhänger für Profis

(3-way) TIPPER The trailer for the professional user

Das komplette Kipper-Programm ist extrem stabil entwickelt worden, um allen Ansprüchen und der intensiven Benutzung gewerblicher Kunden gerecht zu werden. HENRA setzt auf hohe Qualitätsstandards in Entwicklung, Fertigung und Service, für eine lange Lebensdauer und die groesstmoegliche Effizienz der Produkte. Der einzige Kipper, der schon in der Standardausführung (3-Seitenkipper) einen überdimensionierten 5-Stufen-Zylinder mit einem sehr hohen Kippwinkel hat und dadurch eine extreme Bodenfreiheit garantiert ist.

HENRA tippers are specially designed for the professional user. Therefore HENRA does not compromise the quality, this ensures a long life and great usability.



- Lieferbar bis zu einer Maximalgröße von 401 x 202 cm aus dem Standardprogramm gefertigt.
- Alle Kippermodelle sind standardmäßig mit einem stabilen, herausnehmbaren H-Gestell ausgerüstet.
- Das komplette (Zubehör)programm entnehmen Sie bitte unserer Preisliste.

- Tippers are available until 401 x 202 cm
- All Tipper trailers have a removable ladderrack (standard).
- You can find our complete (option)programme in our pricelist.

- 40 cm hohe Bordwand (Option)
- 40 cm Sidewall height

- Auch als 3-Achser lieferbar
- Also available in 3-axle version (tridem)



5-stufiger, sehr starker Zylinder, Kippwinkel 48° (bis 6100 kg)
Very high tip-angle (48°) because of 5 step cilinder (capa 6100 kg!).

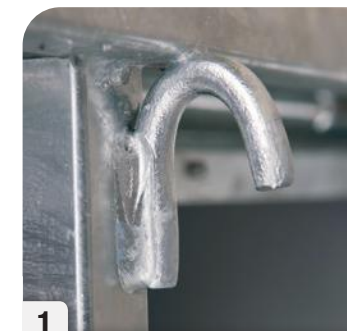


13 (OPTIES / ZUBEHÖR):

Parabolic Standard mit Radstoßdämpferr
Parabolic with shock absorber as standard



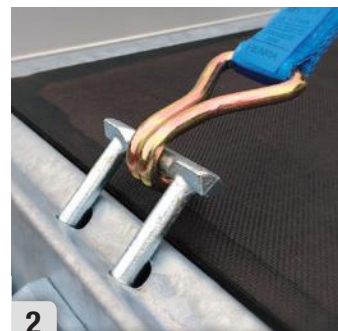
DETAILS / DETAILS:



1

Standardmäßig mit fest verschweissten Seilhaken versehen!

Standard with solid welded ropetracks around!



2

Anbindehaken (bis 950 kg) versenkt in Längsträger

Integrated deck rings (till 950 kg) around inside.



3

5-stufiger, sehr starker Zylinder, Kippwinkel 48° (bis 6100 kg)

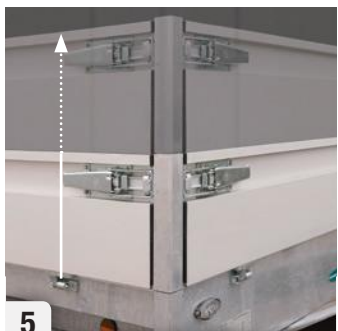
Very high tip-angle (48°) because of 5 step cilinder (capa 6100 kg!)



4

Sehr lange, durchlaufende Auflage (für bessere Kraftverteilung)

Standard with very long axle paths (better force distribution)



5

Standardmäßig mit integrierten Bordwandverschlüssen 30 cm hohe Bordwanderhöhung (optional)

Solid integrated tension locks (standard) 30 cm high extra aluminium sides (option)



6

Auch beim höchsten Kippstand kommt die Heckklappe nicht auf dem Boden. Somit ist die Beleuchtung von der Klappe geschützt

Also at the highest tip position, the backside will not reach the ground and also protects the backlights



7

Sowol rückwärts als auch seitwärts kippbar

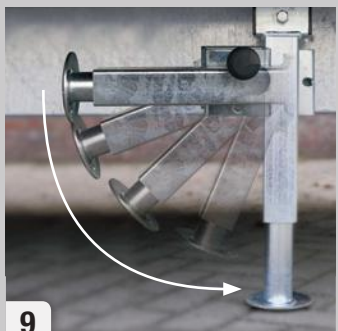
Both backwards as sidwards tipping possible



8

Schienen Schacht (für Auffahrampen). Lieferbar mit ALU-Auffahrampen (auch in Stahl erhältlich) (optional)

Sledge (for loading ramps) welded in chassis (standard). Ramps in aluminium or steel (option)



9

Schwenkbare Kurbelstützen (optional)

Available with turnable supports (option)



10

Mit Handpumpe

Manual pump on A-frame



11

Nothandpumpe (optional)

Emergency hand pump (option)



12

Pendelbare Heckklappe (optional)

Swing tailboard (option)

ZUBEHÖR / ACCESSORIES:

Neu!
New!

Technische Daten / Technical Specifications:

	Rückwärts / Backwards	
	KP203016	KP273016
Gesamt Gewicht / Total weight	2000	2700
Led Leer gewicht / Led empty weight	700	730
Nutzlast / Payload	1300	1970
Länge innen / Length inside	(A) 301	301
Breite innen / Width inside	(B) 165	165
Ladehöhe* / Loading height*	(C) 65,5	65,5
Deichsellänge / Drawbar length	(D) 147	147
Gesamtlänge / Total length	(E) 454	454
Gesamtbreite / Total width	(F) 172	172
Gesamthöhe / Total height		
(Heckklappe 100cm) / Tailgate 100cm	(G) 95,5	95,5
Seitenwandhöhe / Sidewall height	(H) 30	30
Kugelhöhe** / Ball height**	(I) 43	42
Reifen Maßen / Tyre dimensions	175/70R13	185R14

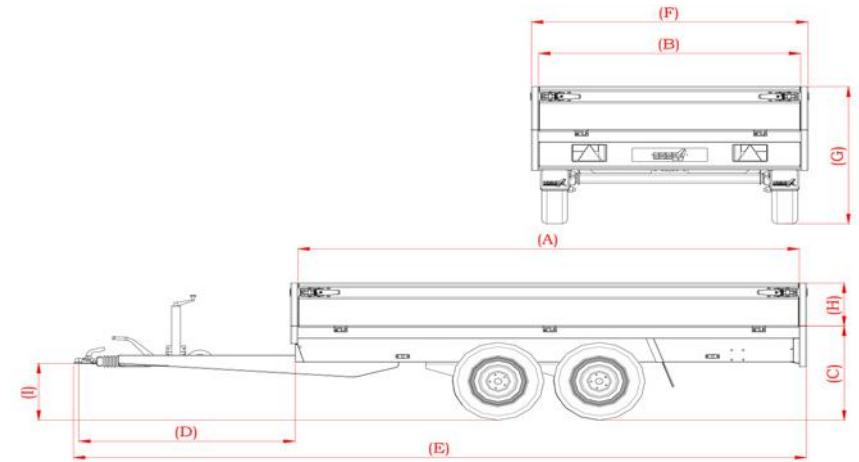
**Auflaufbremse unter Deichsel / **Overrun brake under drawbar

	3-seiten / 3-way 2700 kg			
	KP273018	KP273318	KP273518	KP274018
Gesamt Gewicht / Total weight	2700	2700	2700	2700
Led Leer gewicht / Led empty weight	890	940	970	1050
Nutzlast / Payload	1810	1760	1730	1650
Länge innen / Length inside	(A) 301	331	351	401
Breite innen / Width inside	(B) 185	185	185	185
Ladehöhe* / Loading height*	(C) 71	71	71	71
Deichsellänge / Drawbar length	(D) 149	149	149	149
Gesamtlänge / Total length	(E) 456	486	506	556
Gesamtbreite / Total width	(F) 192	192	192	192
Gesamthöhe / Total height				
(Heckklappe 100cm) / Tailgate 100cm	(G) 101	101	101	101
Seitenwandhöhe / Sidewall height	(H) 30	30	30	30
Kugelhöhe** / Ball height**	(I) 42	42	42	42
Reifen Maßen / Tyre dimensions	185/60R12	185/60R12	185/60R12	185/60R12

*Auflaufbremse unter Deichsel / *Overrun brake under drawbar

	3-seiten / 3-way 3500 kg				
	KP353018	KP353318	KP353518	KP354018	KP354020
Gesamt Gewicht / Total weight	3500	3500	3500	3500	3500
Led Leer gewicht / Led empty weight	920	970	1000	1080	1120
Nutzlast / Payload	2580	2530	2500	2420	2380
Länge innen / Length inside	301	331	351	401	401
Breite innen / Width inside	185	185	185	185	202
Ladehöhe* / Loading height*	71	71	71	71	71
Deichsellänge / Drawbar length	152	152	152	152	152
Gesamtlänge / Total length	459	489	509	559	559
Gesamtbreite / Total width	192	192	192	192	209
Gesamthöhe / Total height					
(Heckklappe 100cm) / Tailgate 100cm	101	101	101	101	101
Seitenwandhöhe / Sidewall height	30	30	30	30	30
Kugelhöhe** / Ball height**	44	44	44	44	44
Reifen Maßen / Tyre dimensions	195/50R13	195/50R13	195/50R13	195/50R13	195/50R13

	3-seiten 3-Achser / 3-way 3-Essieux 3500 kg	
	KP354018TR	KP354020TR
Gesamt Gewicht / Total weight	3500	3500
Led Leer gewicht / Led empty weight	1160	1200
Nutzlast / Payload	2340	2300
Länge innen / Length inside	401	401
Breite innen / Width inside	185	202
Ladehöhe* / Loading height*	71	71
Deichsellänge / Drawbar length	152	152
Gesamtlänge / Total length	559	559
Gesamtbreite / Total width	192	209
Gesamthöhe / Total height		
(Heckklappe 100cm) / Tailgate 100cm	101	101
Seitenwandhöhe / Sidewall height	30	30
Kugelhöhe** / Ball height**	44	44
Reifen Maßen / Tyre dimensions	195/50R13	195/50R13



Almetingen staan vermeld in cm, gewichten in kg. *Onbeladen

Ihr HENRA-Partner berät Sie gerne - freundlich und kompetent:
Your HENRA dealer:

www.henra.nl

HENRA
XPERTS IN TRANSPORT VEHICLES